

# Inspiron 24

3000 Series

## Quick Start Guide

Priručnik za brzi početak rada

Ghid de pornire rapidă

Priručnik za brzi start

Priručnik za hitri zagon



### 1 Setting up the stand

Postavljanje postolja | Instalarea suportului

Podešavanje postolja | Namestiti postolja

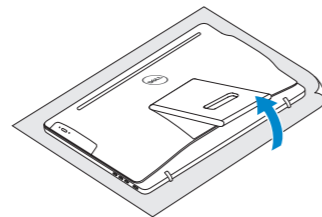
#### Easel stand

Slikarski stalak

Suport tip ševalet

Potporni stalak

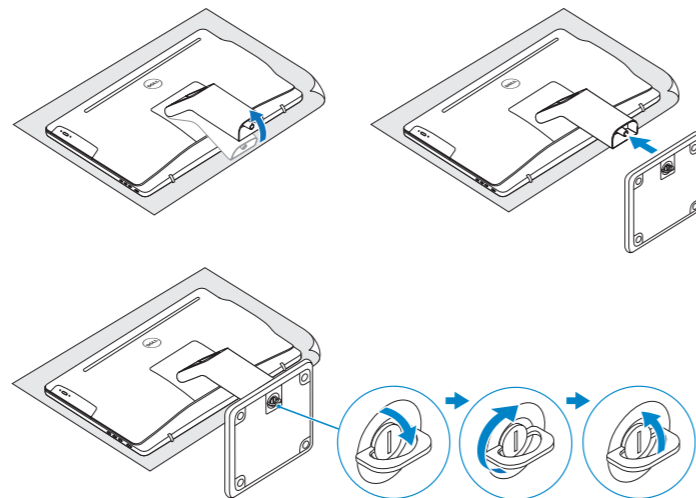
Slikarsko stojalo



#### Pedestal stand

Stalak | Suport tip piedestal

Stalak sa postoljem | Stojalo



### 2 Set up the keyboard and mouse

Postavite tipkovnicu i miša | Configurați tastatura și mouse-ul

Podesite tastaturu i miša | Namestiti tipkovnicu in miško

See the documentation that shipped with the keyboard and mouse.

Pogledajte dokumentaciju koja je isporučena s bežičnom tipkovnicom i mišem.

Consultați documentația expedită împreună cu tastatura și mouse-ul.

Pogledajte dokumentaciju koju ste dobili uz tastaturu i miša.

Glejte dokumentaciju, priloženo tipkovnici in miški.

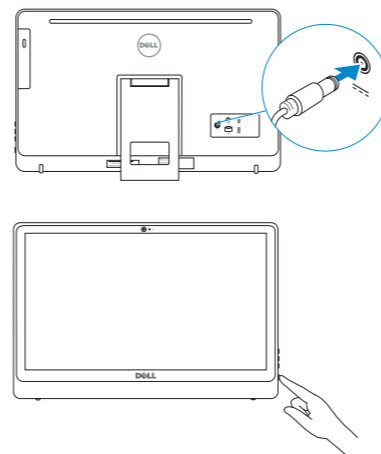
### 3 Connect the power cable and press the power button

Priključite kabel za napajanje i pritisnite gumb za uključivanje/isključivanje

Conectați cablul de alimentare și apăsați pe butonul de alimentare

Povežite kabl za napajanje i pritisnite dugme za napajanje

Priključite napajalni kabel in pritisnite gumb za vklop



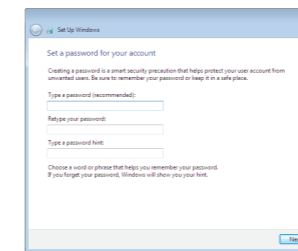
### 4 Finish Windows setup

Završite postavljanje Windowsa

Terminați configurarea Windows

Završite sa podešavanjem sistema Windows

Dokončajte nastavitve sistema Windows



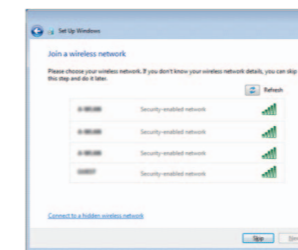
#### Set up password for Windows

Postavite zaporku za Windows

Configurați o parolă pentru Windows

Podesite lozinku za Windows

Določite geslo za Windows



#### Connect to your network

Spojite se na vašu mrežu

Conectați-vă la rețea

Povežite sa svojom mrežom

Povežite računalnik z omrežjem

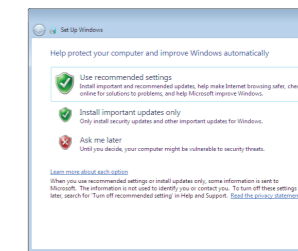
**NOTE:** If you are connecting to a secured wireless network, enter the password for the wireless network access when prompted.

**NAPOMENA:** Ako se povezujete na sigurnu bežičnu mrežu, upišite zaporku za pristup bežičnoj mreži kad se to zatraži.

**NOTĂ:** Dacă vă conectați la o rețea wireless securizată, introduceți parola pentru acces la rețeaua wireless când vi se solicită.

**NAPOMENA:** Ako se povezivanje vrši na zaštićenu bežičnu mrežu, unesite lozinku za pristup bežičnoj mreži kada se to od vas zatraži.

**OPOMBA:** Če se povezujete v zaščiteno brezžično omrežje, ob pozivu vnesite geslo za dostop do brezžičnega omrežja.



#### Protect your computer

Zaštitite svoje računalo

Protejați-vă computerul

Zaštitite svoj računar

Zaščitite svoj računalnik

### For more information

Za više informacija | Pentru informații suplimentare

Za više informacija | Več informacij

To learn about the features and advanced options available on your computer, click **Start** → **All Programs** → **Dell Help Documentation**.

Kako biste saznali više o naprednim opcijama koje su dostupne na računalo, kliknite na **Start** → **Svi programi** → **Dokumentacija za pomoć za računalo Dell**.

Pentru a afla mai multe despre caracteristicile și opțiunile avansate disponibile pentru computerul dvs., faceți clic pe **Start** → **Toate programele** → **Documentație de ajutor Dell**.

Da biste saznali više o funkcijama i naprednim opcijama dostupnim na vašem računaru, kliknite na **Početak** → **Svi programi** → **Dell Help Documentation**.

Če želite več informacij o funkcijah in dodatnih možnostih, ki so na voljo v računalniku, kliknite **Start** → **Vsi programi** → **Dokumentacija za pomoč Dell**.

## Product support and manuals

Podrška i priručnici za proizvod  
Manuale și asistență pentru produse  
Podrška i uputstva za proizvod  
Podpora in navodila za izdelek

## Contact Dell

Kontaktiranje tvrtke Dell | Contactați Dell  
Kontaktirajte Dell | Stik z družbo Dell

## Regulatory and safety

Pravne informacije i sigurnost  
Reglementări și siguranță  
Regulatorne i bezbednosne informacije  
Zakonski predpisi in varnost

## Regulatory model

Regulatorna model | Model de reglementare  
Regulatorni model | Regulativna model

## Regulatory type

Regulatorna vrsta | Tip de reglementare  
Regulatorni tip | Regulativna vrsta

## Computer model

Model računala | Modelul computerului  
Model računara | Model računalnika

[dell.com/support](http://dell.com/support)

[dell.com/support/manuals](http://dell.com/support/manuals)

[dell.com/support/windows](http://dell.com/support/windows)

[dell.com/contactdell](http://dell.com/contactdell)

[dell.com/regulatory\\_compliance](http://dell.com/regulatory_compliance)

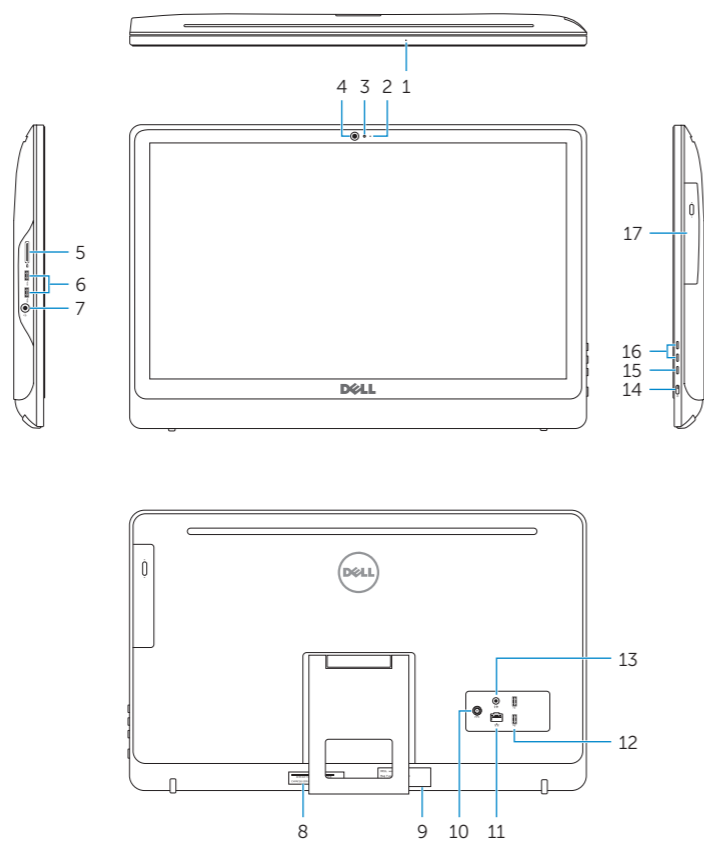
**W12C**

**W12C002**

**Inspiron 24-3452**

## Features

Značajke | Caracteristici | Funccije | Funkcije



1. Microphone (on computers with touchscreen display only)
2. Microphone (on computers with non-touchscreen display only)
3. Camera-status light
4. Camera
5. Media-card reader
6. USB 3.0 ports (2)
7. Headset port
8. Service Tag label
9. Regulatory label
10. Power-adapter port
11. Network port
12. USB 2.0 ports (2)
13. Audio-out port
14. Power button
15. Screen off/on button
16. Brightness control buttons (2)
17. Optical drive (optional)

1. Mikrofon (samo na računalima s dodirnim zaslonom)
2. Mikrofon (samo na računalima s običnim zaslonom)
3. Svjetlo statusa kamere
4. Kamera
5. Čitač medijske kartice
6. USB 3.0 ulazi (2)
7. Ulaz za slušalice
8. Najlepnica servisne oznake
9. Regulatorna naljepnica
10. Ulaz adaptera za napajanje
11. Ulaz za priključak mreže
12. USB 2.0 ulazi (2)
13. Ulaz audio izlaza
14. Gumb za uključivanje/isključivanje
15. Gumb uklj./isklj. zaslona
16. Upravljački gumbi za kontrolu svjetline (2)
17. Optički pogon (opcionalno)

1. Microfon (numai la computerele cu ecran tactil)
2. Microfon (numai la computerele fără ecran tactil)
3. Indicator luminos de stare a camerei
4. Cameră
5. Cititor de cartele de stocare
6. Porturi USB 3.0 (2)
7. Port pentru cască
8. Etichetă de service
9. Etichetă de reglementare
10. Port pentru adaptorul de alimentare
11. Port de rețea
12. Porturi USB 2.0 (2)
13. Port ieșire audio
14. Buton de alimentare
15. Buton pornire/oprire ecran
16. Butoane pentru controlul luminozității (2)
17. Unitate optică (opțional)

1. Mikrofon (samo na računarima sa ekranom osetljivim na dodir)
2. Mikrofon (samo na računarima bez ekrana osetljivog na dodir)
3. Svetlo za status kamere
4. Kamera
5. Čitač medijskih kartica
6. USB 3.0 portovi (2)
7. Port za slušalice
8. Servisna oznaka
9. Regulatorna oznaka
10. Port adaptera za napajanje
11. Mrežni port
12. USB 2.0 portovi (2)
13. Izlazni audio port
14. Dugme za napajanje
15. Dugme za isključivanje/ uključivanje ekrana
16. Dugmad za kontrolu osvetljenja (2)
17. Optička disk jedinica (opcija)

1. Mikrofon (samo v računalnikih z zaslonom na dotik)
2. Mikrofon (samo v računalnikih z zaslonom, ki ni na dotik)
3. Lučka stanja kamere
4. Kamera
5. Bralnik predstavnostnih kartic
6. Vrata USB 3.0 (2)
7. Vrata za slušalke
8. Servisna oznaka
9. Regulativna oznaka
10. Vrata za napajalnik
11. Omrežna vrata
12. Vrata USB 2.0 (2)
13. Izhodni priključek za zvok
14. Gumb za vklop/izklop
15. Gumb za izklop in vklop zaslona
16. Gumba za nastavitve svetlosti (2)
17. Optični pogon (dodatna možnost)

## Tilt

Nagni | Înclinare | Nagib | Nagib

